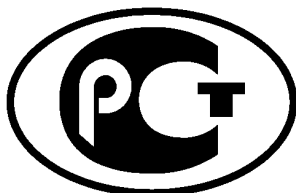

ФЕДЕРАЛЬНОЕ АГЕНТСТВО
ПО ТЕХНИЧЕСКОМУ РЕГУЛИРОВАНИЮ И МЕТРОЛОГИИ



НАЦИОНАЛЬНЫЙ
СТАНДАРТ
РОССИЙСКОЙ
ФЕДЕРАЦИИ

ГОСТ Р ИСО
8765—
2013

БОЛТЫ С ШЕСТИГРАННОЙ ГОЛОВКОЙ С МЕЛКИМ ШАГОМ РЕЗЬБЫ

Классы точности А и В

ISO 8765:2011
Hexagon head bolts with metric fine pitch thread —
Product grades A and B
(IDT)

Издание официальное



Москва
Стандартинформ
2014

Предисловие

1 ПОДГОТОВЛЕН Федеральным государственным унитарным предприятием «Всероссийский научно-исследовательский институт стандартизации и сертификации в машиностроении» (ФГУП «ВНИИНМАШ») на основе собственного аутентичного перевода на русский язык международного стандарта, указанного в пункте 4

2 ВНЕСЕН Техническим комитетом по стандартизации ТК 229 «Крепежные изделия»

3 УТВЕРЖДЕН И ВВЕДЕН В ДЕЙСТВИЕ Приказом Федерального агентства по техническому регулированию и метрологии от 28 августа 2013 г. № 575-ст

4 Настоящий стандарт идентичен международному стандарту ИСО 8765:2011 «Болты с шестигранной головкой с мелким шагом резьбы. Классы точности А и В» (ISO 8765:2011 «Hexagon head bolts with metric fine pitch thread — Product grades A and B»).

При применении настоящего стандарта рекомендуется использовать вместо ссылочных международных стандартов соответствующие им национальные стандарты Российской Федерации и межгосударственные стандарты, сведения о которых приведены в дополнительном приложении ДА

5 ВЗАМЕН ГОСТ Р 50790—95 (ИСО 8765—88)

Правила применения настоящего стандарта установлены в ГОСТ Р 1.0—2012 (раздел 8). Информация об изменениях к настоящему стандарту публикуется в ежегодном (по состоянию на 1 января текущего года) информационном указателе «Национальные стандарты», а официальный текст изменений и поправок — в ежемесячном информационном указателе «Национальные стандарты». В случае пересмотра (замены) или отмены настоящего стандарта соответствующее уведомление будет опубликовано в ближайшем выпуске информационного указателя «Национальные стандарты». Соответствующая информация, уведомление и тексты размещаются также в информационной системе общего пользования — на официальном сайте Федерального агентства по техническому регулированию и метрологии в сети Интернет (gost.ru)

© Стандартиформ, 2014

Настоящий стандарт не может быть полностью или частично воспроизведен, тиражирован и распространен в качестве официального издания без разрешения Федерального агентства по техническому регулированию и метрологии

Содержание

Введение	IV
1 Область применения	1
2 Нормативные ссылки	1
3 Размеры	2
4 Технические требования и ссылочные стандарты	9
5 Обозначение	9
Приложение ДА (справочное) Сведения о соответствии ссылочных международных стандартов ссылочным национальным стандартам Российской Федерации и действующим в этом качестве межгосударственным стандартам	10
Библиография	11

Введение

Международный стандарт ИСО 8765:2011 относится к комплексу стандартов, разработанных ИСО на крепежные изделия с внешним шестигранным приводом. Комплекс стандартов состоит из следующих документов:

- а) болты с шестигранной головкой (ИСО 4014, ИСО 4015, ИСО 4016, и ИСО 8765);
- б) винты с шестигранной головкой (ИСО 4017, ИСО 4018 и ИСО 8676);
- в) гайки шестигранные (ИСО 4032, ИСО 4033, ИСО 4034, ИСО 4035, ИСО 4036, ИСО 7040, ИСО 7041, ИСО 7042, ИСО 7719, ИСО 7720, ИСО 8673, ИСО 8674, ИСО 8675, ИСО 10511, ИСО 10512 и ИСО 10513);
- г) болты с шестигранной головкой и фланцем (ИСО 4162, ИСО 15071 и ИСО 15072);
- д) гайки шестигранные с фланцем (ИСО 4161, ИСО 7043, ИСО 7044, ИСО 10663, ИСО 12125, ИСО 12126 и ИСО 21670).

Поправка к ГОСТ Р ИСО 8765—2013 Болты с шестигранной головкой с мелким шагом резьбы. Классы точности А и В

В каком месте	Напечатано				Должно быть			
<p>Таблица 1, графа «Резьба ($d \times P$)» для размеров d_s и d_w</p> <p>Окончание таблицы 1. Головка таблицы</p> <p>Таблица 2. Значение d_s для М14×1,5 класса точности В</p> <p>Значение d_w для М14×1,5 класса точности А</p> <p>Продолжение таблицы 2. Головка таблицы</p>	d_s	номин. = не более			d_s	номин. = не более		
		Класс точности	А	не менее		Класс точности	А	не менее
	В		В					
	d_w	Класс точности	А	не менее	d_w	Класс точности	А	не менее
В			В					
	l_s и l_g^{ef}				l_s и l_g^e			
	13,54				13,57			
	19,37				19,64			
	l_s и l_g^{ef}				l_s и l_g^e			

(ИУС № 5 2015 г.)

БОЛТЫ С ШЕСТИГРАННОЙ ГОЛОВКОЙ С МЕЛКИМ ШАГОМ РЕЗЬБЫ**Классы точности А и В**

Hexagon head bolts with metric fine pitch thread. Product grades A and B

Дата введения — 2014—07—01

1 Область применения

Настоящий стандарт устанавливает характеристики болтов с шестигранной головкой с мелким шагом резьбы с номинальным диаметром резьбы, d , от 8 до 64 мм, класса точности А для номинальных диаметров резьбы, d , от 8 до 24 мм и номинальной длиной, l , выше и включительно $10 d$ или 150 мм, выбирая меньшее значение, и класса точности В для номинальных диаметров резьбы, d , свыше 24 мм или номинальной длины, l , свыше $10 d$ или 150 мм, выбирая меньшее значение.

В случаях, когда необходимы характеристики, отличающиеся от установленных в настоящем стандарте, они могут быть выбраны из действующих международных стандартов, например ИСО 724, ИСО 888, ИСО 898-1, ИСО 965-1, ИСО 3506-1, ИСО 4753 и ИСО 4759-1.

Предполагается, что в первую очередь выбирают болты с крупным шагом резьбы по ИСО 4014.

2 Нормативные ссылки

Следующие нормативные документы обязательны при применении настоящего стандарта. Для датированных ссылок применять только указанные ниже стандарты. Для недатированных ссылок применять последнее издание ссылочных документов (включая все изменения).

ИСО 225 Изделия крепежные. Болты, винты, шпильки и гайки. Символы и обозначения размеров (ISO 225, Fasteners — Bolts, screws, studs and nuts — Symbols and designations of dimensions)

ИСО 261 Резьбы метрические ISO общего назначения. Общий план (ISO 261, ISO general-purpose metric screw threads — General plan)

ИСО 724 Резьбы метрические ISO общего назначения. Основные размеры (ISO 724, ISO general-purpose metric screw threads — Basic dimensions)

ИСО 898-1 Механические свойства крепежных изделий из углеродистых и легированных сталей. Часть 1. Болты, винты и шпильки установленных классов прочности с крупным и мелким шагом резьбы (ISO 898-1, Mechanical properties of fasteners made of carbon steel and alloy steel — Part 1: Bolts, screws and studs with specified property classes — Coarse thread and fine pitch thread)

ИСО 965-1 Резьбы метрические ISO общего назначения. Допуски. Часть 1. Принципы и основные данные (ISO 965-1, ISO general purpose metric screw threads — Tolerances — Part 1: Principles and basic data)

ИСО 3269 Изделия крепежные. Приемочный контроль (ISO 3269, Fasteners — Acceptance inspection)

ИСО 3506-1 Механические свойства крепежных изделий из коррозионно-стойкой нержавеющей стали. Часть 1. Болты, винты и шпильки (ISO 3506-1, Mechanical properties of corrosion-resistant stainless-steel fasteners — Part 1: Bolts, screws and studs)

ИСО 4042 Изделия крепежные. Электролитические покрытия (ISO 4042, Fasteners — Electroplated coatings)

ИСО 4753 Изделия крепежные. Концы крепежных изделий с наружной метрической резьбой ИСО (ISO 4753, Fasteners — Ends of parts with external ISO metric thread)

ИСО 4759-1 Изделия крепежные. Допуски. Часть 1. Болты, винты, шпильки и гайки. Классы А, В и С (ISO 4759-1, Tolerances for fasteners — Part 1: Bolts, screws, studs and nuts — Product grades A, B and C)

ИСО 6157-1 Изделия крепежные. Дефекты поверхности. Часть 1. Болты, винты и шпильки общего назначения (ISO 6157-1, Fasteners — Surface discontinuities — Part 1: Bolts, screws and studs for general requirements)

ИСО 8839 Механические свойства крепежных изделий. Болты, винты, шпильки и гайки из цветных металлов (ISO 8839, Mechanical properties of fasteners — Bolts, screws, studs and nuts made of non-ferrous metals)

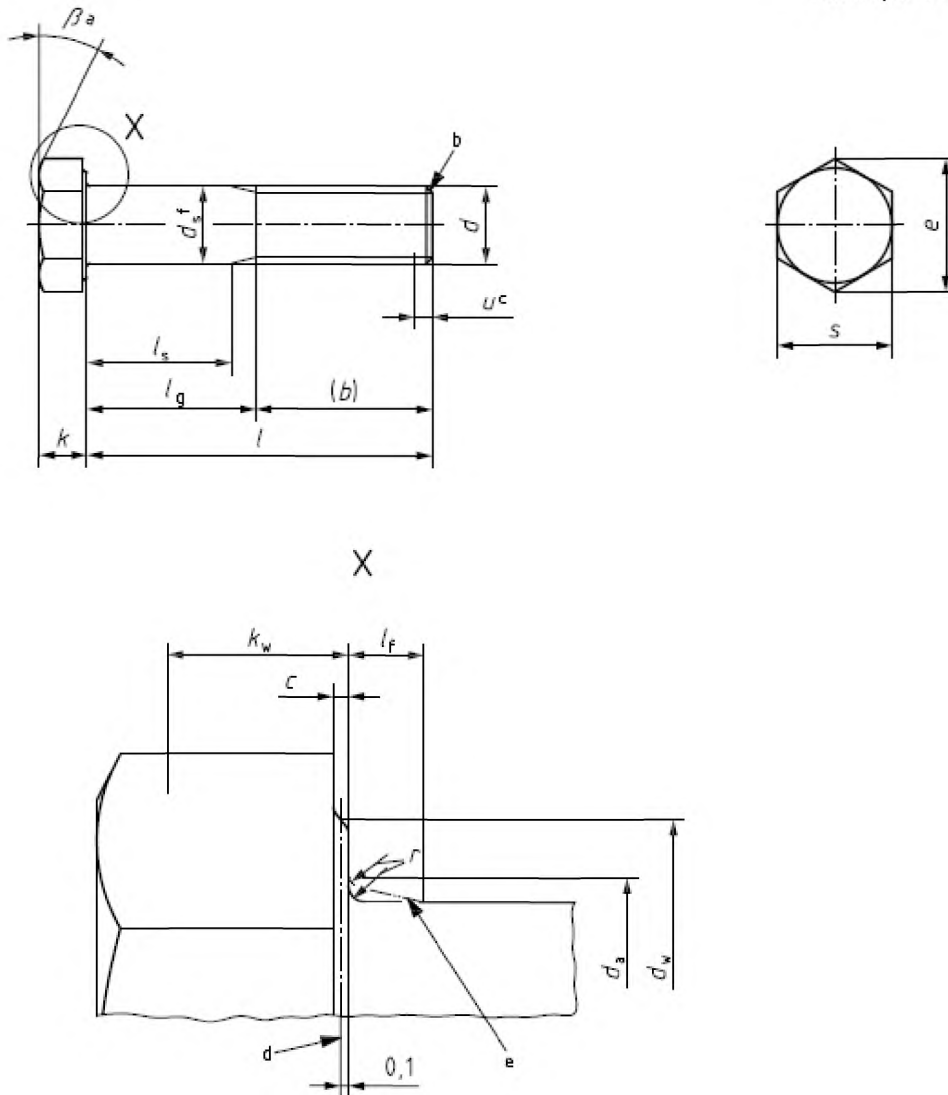
ИСО 8992 Изделия крепежные. Общие требования для болтов, винтов, шпилек и гаек (ISO 8992, Fasteners — General requirements for bolts, screws, studs and nuts)

ИСО 10683 Изделия крепежные. Неэлектролитические цинк-ламельные покрытия (ISO 10683, Fasteners — Non-electrolytically applied zinc flake coatings)

3 Размеры

Размеры болтов указаны на рисунке 1 и в таблицах 1 и 2.
Символы и обозначения размеров по ИСО 225

Размеры в миллиметрах



- a $\beta = 15^\circ - 30^\circ$;
- b конец должен быть с фаской по ИСО 4753;
- c неполная резьба $u \leq 2P$;
- d базовая линия для d_w ;
- e максимальная галтель под головкой;
- f d_s применяется, если задано значение $l_{s,min}$

Рисунок 1

Таблица 1 — Основные резьбы предпочтительного применения

В миллиметрах

Резьба ($d \times P$)		M8 × 1		M10 × 1		M12 × 1,5		M16 × 1,5		M20 × 1,5		M24 × 2		M30 × 2		M36 × 3		M42 × 3		M48 × 3		M56 × 4		M64 × 4	
$b_{\text{справ.}}$	a	22	26	30	38	46	54	66	—	—	—	—	—	—	—	—	—	—	—	—	—	—	—	—	—
	b	28	32	36	44	52	60	72	84	96	108	—	—	—	—	—	—	—	—	—	—	—	—	—	—
	c	41	45	49	57	65	73	85	97	109	121	137	153	—	—	—	—	—	—	—	—	—	—	—	—
c	не более	0,60	0,60	0,60	0,8	0,8	0,8	0,8	0,8	0,8	1,0	1,0	1,0	—	—	—	—	—	—	—	—	—	—	—	—
	не менее	0,15	0,15	0,15	0,2	0,2	0,2	0,2	0,2	0,2	0,3	0,3	0,3	—	—	—	—	—	—	—	—	—	—	—	—
d_a	не более	9,2	11,2	13,7	17,7	22,4	26,4	33,4	39,4	45,6	52,6	63	71	—	—	—	—	—	—	—	—	—	—	—	—
d_s	номин. = не более	8,00	10,00	12,00	16,00	20,00	24,00	30,00	36,00	42,00	48,00	56,00	64,00	—	—	—	—	—	—	—	—	—	—	—	—
	Класс точности	А	7,78	9,78	11,73	15,73	19,67	23,67	—	—	—	—	—	—	—	—	—	—	—	—	—	—	—	—	—
d_w	Класс точности	А	7,64	9,64	11,57	15,57	19,48	23,48	29,48	35,38	41,38	47,38	55,26	63,26	—	—	—	—	—	—	—	—	—	—	—
	В	11,63	14,63	16,63	22,49	28,19	33,61	—	—	—	—	—	—	—	—	—	—	—	—	—	—	—	—	—	—
e	Класс точности	А	11,47	14,47	16,47	22	27,7	33,25	42,75	51,11	59,95	69,45	78,66	88,16	—	—	—	—	—	—	—	—	—	—	—
	В	14,38	17,77	20,03	26,75	33,53	39,98	—	—	—	—	—	—	—	—	—	—	—	—	—	—	—	—	—	—
f_t	Класс точности	А	14,20	17,59	19,85	26,17	32,95	39,55	50,85	60,79	71,3	82,6	93,56	104,86	—	—	—	—	—	—	—	—	—	—	—
	В	2	2	3	3	4	4	6	6	8	10	12	13	—	—	—	—	—	—	—	—	—	—	—	—
k	Класс точности	А	5,3	6,4	7,5	10	12,5	15	18,7	22,5	26	30	35	40	—	—	—	—	—	—	—	—	—	—	—
	В	5,45	6,58	7,68	10,18	12,715	15,215	—	—	—	—	—	—	—	—	—	—	—	—	—	—	—	—	—	—
k_w^d	Класс точности	А	5,15	6,22	7,32	9,82	12,285	14,785	—	—	—	—	—	—	—	—	—	—	—	—	—	—	—	—	—
	В	5,54	6,69	7,79	10,29	12,85	15,35	19,12	22,92	26,42	30,42	35,5	40,5	—	—	—	—	—	—	—	—	—	—	—	
r	Класс точности	А	5,06	6,11	7,21	9,71	12,15	14,65	18,28	22,08	25,58	29,58	34,5	39,5	—	—	—	—	—	—	—	—	—	—	—
	В	3,61	4,35	5,12	6,87	8,6	10,35	—	—	—	—	—	—	—	—	—	—	—	—	—	—	—	—	—	
s	Класс точности	А	3,54	4,28	5,05	6,8	8,51	10,26	12,8	15,46	17,91	20,71	24,15	27,65	—	—	—	—	—	—	—	—	—	—	—
	В	0,4	0,4	0,6	0,6	0,8	0,8	1	1	1	1,2	1,6	2	2	—	—	—	—	—	—	—	—	—	—	—
S	номин. = не более	13,00	16,00	18,00	24,00	30,00	36,00	46	55,0	65,0	75,0	85,0	95,0	—	—	—	—	—	—	—	—	—	—	—	—
	Класс точности	А	12,73	15,73	17,73	23,67	29,67	35,38	—	—	—	—	—	—	—	—	—	—	—	—	—	—	—	—	—
В	12,57	15,57	17,57	23,16	29,16	35	45	53,8	63,1	73,1	82,8	92,8	—	—	—	—	—	—	—	—	—	—	—	—	

В миллиметрах

Но- мин. мм	Резьба (d x P)			Класс точности														
				А				В										
	не ме- нее	не бо- лее	не ме- нее	f_s не ме- нее	f_g не бо- лее	f_s не ме- нее	f_g не бо- лее	f_s не ме- нее	f_g не бо- лее	f_s не ме- нее	f_g не бо- лее	f_s не ме- нее	f_g не бо- лее	f_s не ме- нее	f_g не бо- лее	f_s не ме- нее	f_g не бо- лее	
35	34,5	35,5	—	—	—	—	—	—	—	—	—	—	—	—	—	—	—	—
40	39,5	40,5	—	11,75	18	—	—	—	—	—	—	—	—	—	—	—	—	—
45	44,5	45,5	—	16,75	23	11,5	19	—	—	—	—	—	—	—	—	—	—	—
50	49,5	50,5	—	21,75	28	16,5	24	11,25	20	—	—	—	—	—	—	—	—	—
55	54,4	55,6	—	26,75	33	21,5	29	16,25	25	—	—	—	—	—	—	—	—	—
60	59,4	60,6	—	31,75	38	26,5	34	21,25	30	—	—	—	—	—	—	—	—	—
65	64,4	65,6	—	36,75	43	31,5	39	26,25	35	17	27	—	—	—	—	—	—	—
70	69,4	70,6	—	41,75	48	36,5	44	31,25	40	22	32	—	—	—	—	—	—	—
80	79,4	80,6	—	51,75	58	46,5	54	41,25	50	32	42	21,5	34	—	—	—	—	—
90	89,3	90,7	88,25	56,5	64	51,25	60	42	52	31,5	44	—	—	—	—	—	—	—
100	99,3	100,7	98,25	66,5	74	61,25	70	52	62	41,5	54	31	46	—	—	—	—	—
110	109,3	110,7	108,25	71,25	80	66,25	80	62	72	51,5	64	41	56	—	—	—	—	—
120	119,3	120,7	118,25	81,25	90	72	82	61,5	74	51	66	36,5	54	—	—	—	—	—
130	129,2	130,8	128	86	86	65,5	78	55	70	40,5	58	—	—	—	—	—	—	—
140	139,2	140,8	138	86	96	75,5	88	65	80	50,5	68	36	56	—	—	—	—	—
150	149,2	150,8	148	96	106	85,5	98	75	90	60,5	78	46	66	—	—	—	—	—
160	—	—	158	106	116	95,5	108	85	100	70,5	88	56	76	41,5	64	—	—	—
180	—	—	178	115,5	128	105	120	90,5	108	76	96	61,5	84	—	—	—	—	—
200	—	—	197,7	135,5	148	125	140	110,5	128	96	116	81,5	104	67	92	—	—	—
220	—	—	217,7	132	147	117,5	135	103	123	88,5	111	74	99	55,5	83	—	—	—
240	—	—	237,7	152	167	137,5	155	123	143	108,5	131	94	119	75,5	103	—	—	—
260	—	—	257,4	157,5	175	143	163	128,5	151	114	139	95,5	123	77	107	—	—	—
280	—	—	277,4	177,5	195	163	183	148,5	171	134	159	115,5	143	97	127	—	—	—
300	—	—	297,4	197,5	215	183	203	168,5	191	154	179	135,5	163	117	147	—	—	—

Для размеров выше полужирной сплошной ступенчатой линии реко-
мендуется ИСО 8676

Окончание таблицы 1

В миллиметрах

Резьба (d × P)		Класс точности		<i>l_s</i> и <i>l_g</i>															
		A	B	M8 × 1	M10 × 1	M12 × 1,5	M16 × 1,5	M20 × 1,5	M24 × 2	M30 × 2	M36 × 3	M42 × 3	M48 × 3	M56 × 4	M64 × 4				
Но- мин.	<i>p</i>			<i>l_s</i>	<i>l_g</i>	<i>l_s</i>	<i>l_g</i>	<i>l_s</i>	<i>l_g</i>	<i>l_s</i>	<i>l_g</i>	<i>l_s</i>	<i>l_g</i>	<i>l_s</i>	<i>l_g</i>	<i>l_s</i>	<i>l_g</i>		
	не ме- нее	не бо- лее	не менее	не ме- нее	не бо- лее	не ме- нее	не бо- лее	не ме- нее	не бо- лее	не ме- нее	не бо- лее	не ме- нее	не бо- лее	не ме- нее	не бо- лее	не ме- нее	не бо- лее		
320	—	—	317,15	322,85															
340	—	—	337,15	342,85															
360	—	—	357,15	362,85															
380	—	—	377,15	382,85															
400	—	—	397,15	402,85															
420	—	—	416,85	423,15															
440	—	—	436,85	443,15															
460	—	—	456,85	463,15															
480	—	—	476,85	483,15															
500	—	—	496,85	503,15															

Примечание — Предпочтительные длины обозначены указанием значений *l_s* и *l_g*:
 - для класса точности А, выше пунктирной, ступенчатой линии;
 - для класса точности В, ниже пунктирной, ступенчатой линии.

а для $l_{ном} \leq 125 \text{ мм}$;
 б для $125 \text{ мм} < l_{ном} \leq 200 \text{ мм}$;
 с для $l_{ном} > 200 \text{ мм}$;
 d $K_{в, мин} = 0,7 K_{мин}$;
 e $l_{г, мин} = l_{ном} - d$;
 f $l_{г, макс} = l_{ном} - 5P$;
 P — крутящий шаг резьбы по ИСО 261.

Таблица 2 — Дополнительные резьбы ограниченного применения

В миллиметрах

Резьба (d x P)		M10 x 1,25	M12 x 1,25	M14 x 1,5	M18x1,5	M20 x 2	M22 x 1,5	M27 x 2	M33 x 2	M39 x 3	M45 x 3	M52 x 4	M60 x 4
b справ.	a	26	30	34	42	46	50	60	—	—	—	—	—
	b	32	36	40	48	52	56	66	78	90	102	116	—
	c	45	49	57	61	65	69	79	91	103	115	129	145
c	не более	0,60	0,60	0,60	0,8	0,8	0,8	0,8	0,8	1,0	1,0	1,0	1,0
	не менее	0,15	0,15	0,15	0,2	0,2	0,2	0,2	0,2	0,3	0,3	0,3	0,3
d _a	не более	11,2	13,7	15,7	20,2	22,4	24,4	30,4	36,4	42,4	48,6	56,6	67
	номин. = не более	10,00	12,00	14,00	18,00	20,00	22,00	27,00	33,00	39,00	45,00	52,00	60,00
d _s	Класс точности	A	9,78	11,73	13,73	17,73	19,67	21,67	—	—	—	—	—
		B	9,64	11,57	13,54	17,57	19,48	21,48	26,48	32,38	38,38	44,38	51,26
	не менее	14,63	16,63	19,37	25,34	28,19	31,71	—	—	—	—	—	—
d _w	Класс точности	A	14,47	16,47	19,15	24,85	27,7	31,35	38	46,55	55,86	64,7	74,2
	не менее	17,77	20,03	23,36	30,14	33,53	37,72	—	—	—	—	—	—
e	Класс точности	A	17,59	19,85	22,78	29,56	32,95	37,29	45,2	55,37	66,44	76,95	88,25
	не менее	—	—	—	—	—	—	—	—	—	—	—	—
f _t	не более	2	3	3	3	4	4	6	6	6	8	10	12
	номин.	6,4	7,5	8,8	11,5	12,5	14	17	21	25	28	33	38
k	Класс точности	A	6,58	7,68	8,98	11,715	12,715	14,215	—	—	—	—	—
		не менее	6,22	7,32	8,62	11,285	12,285	13,785	—	—	—	—	—
	Класс точности	B	6,69	7,79	9,09	11,85	12,85	14,35	17,35	21,42	25,42	28,42	33,5
k _w ^d	Класс точности	A	6,11	7,21	8,51	11,15	12,15	13,65	16,65	20,58	24,58	27,58	32,5
		не менее	4,35	5,12	6,03	7,9	8,6	9,65	—	—	—	—	—
	Класс точности	B	4,28	5,05	5,96	7,81	8,51	9,56	11,66	14,41	17,21	19,31	22,75
r	не менее	0,4	0,6	0,6	0,6	0,8	0,8	1	1	1	1,2	1,6	2
	номин. = не более	16,00	18,00	21,00	27,00	30,00	34,00	41	50	60,0	70,0	80,0	90,0
s	Класс точности	A	15,73	17,73	20,67	26,67	29,67	33,38	—	—	—	—	—
	не менее	15,57	17,57	20,16	26,16	29,16	33	40	49	58,8	68,1	78,1	87,8

Резьба (d x P)		Класс точности												
		А		В		А		В		А		В		
НО- МИН	НЕ МЕНЕЕ	P	f _s		f _g		f _s		f _g		f _s		f _g	
			НЕ МЕНЕЕ	БОЛЕЕ	НЕ МЕНЕЕ	БОЛЕЕ	НЕ МЕНЕЕ	БОЛЕЕ	НЕ МЕНЕЕ	БОЛЕЕ	НЕ МЕНЕЕ	БОЛЕЕ	НЕ МЕНЕЕ	БОЛЕЕ
360	—	—	357,15	362,85										
380	—	—	377,15	382,85										
400	—	—	397,15	402,85										
420	—	—	416,85	423,15										
440	—	—	436,85	443,15										
460	—	—	456,85	463,15										
480	—	—	476,85	483,15										
500	—	—	496,85	503,15										

Примечание — Предпочтительные длины обозначены указанием значений f_s и f_g .
 — Для класса точности А, выше пунктирной, ступенчатой линии;
 — Для класса точности В, ниже пунктирной, ступенчатой линии.

- а Для $f_{ном} \leq 125$ мм;
- б Для 125 мм $< f_{ном} \leq 200$ мм;
- с Для $f_{ном} > 200$ мм;
- д $K_{вн, мин} = 0,7 K_{мин}$;
- е $f_{g, макс} = f_{ном} - b$;
- $f_{s, мин} = f_{g, макс} - 5P$;
- P — крупный шаг резьбы по ИСО 261.

4 Технические требования и ссылочные стандарты

Технические требования в соответствии с таблицей 3.

Т а б л и ц а 3 — Технические требования и ссылочные стандарты

Материал		Сталь	Коррозионно-стойкая сталь	Цветной металл
Общие требования	Обозначение стандарта	ИСО 8992		
Резьба	Допуски	6g		
	Обозначение стандарта	ИСО 724, ИСО 965-1		
Механические свойства	Класс прочности ^a	$d \leq 39$ мм: 5.6, 8.8, 10.9 $d > 39$ мм: по согласованию	$d \leq 24$ мм: A2-70, A4-70 $24 \text{ мм} < d \leq 39$ мм: A2-50, A4-50 $d > 39$ мм: по согласованию	Материал по ИСО 8839
	Обозначение стандарта	$d \leq 39$ мм: ИСО 898-1 $d > 39$ мм: по согласованию	$d \leq 39$ мм: ИСО 3506-1 $d > 39$ мм: по согласованию	
Допуски	Класс точности	Для $d \leq 24$ мм и $l \leq 10 d$ или 150 мм ^b : A		
		Для $d > 24$ мм или $l > 10 d$ или 150 мм ^b : B		
	Обозначение стандарта	ИСО 4759-1		
Отделка — покрытие		Без покрытия	Без отделки	Без отделки
		Требования к электролитическим покрытиям по ИСО 4042		Требования к электролитическим покрытиям по ИСО 4042
		Требования к неэлектролитическим цинк-ампельным покрытиям по ИСО 10683		
		Дополнительные требования или другая отделка или покрытие должны быть согласованы между поставщиком и заказчиком		
Дефекты поверхности		Допустимые дефекты поверхности по ИСО 6157-1		
Приемка		Приемочный контроль по ИСО 3269		

^a Другие классы прочности установлены в ИСО 898-1 для сталей и в ИСО 3506-1 для коррозионно-стойких сталей, соответственно.
^b Выбирать меньшее значение

5 Обозначение

Пример — Болт с шестигранной головкой с резьбой M12 x 1,5, номинальной длиной $l = 80$ мм и класса прочности 8.8 обозначают следующим образом:

Болт с шестигранной головкой ГОСТ Р ИСО 8765 — M12 x 1,5 x 80—8.8

Приложение ДА
(справочное)

Сведения о соответствии ссылочных международных стандартов ссылочным национальным стандартам Российской Федерации и действующим в этом качестве межгосударственным стандартам

Таблица ДА.1

Обозначение ссылочного международного стандарта	Степень соответствия	Обозначение и наименование соответствующего национального, межгосударственного стандарта
ИСО 225	—	*
ИСО 261	—	*
ИСО 724	MOD	ГОСТ 24705—2004 (ИСО 724:1993) «Основные нормы взаимозаменяемости. Резьба метрическая. Основные размеры»
ИСО 898-1	IDT	ГОСТ Р ИСО 898-1—2011 «Механические свойства крепежных изделий из углеродистых и легированных сталей. Часть 1. Болты, винты и шпильки установленных классов прочности с крупным и мелким шагом резьбы»
ИСО 965-1	MOD	ГОСТ 16093—2004(ИСО 965-1:1998, ИСО 965-3:1998) «Основные нормы взаимозаменяемости. Резьба метрическая. Допуски. Посадки с зазором»
ИСО 3269	IDT	ГОСТ Р ИСО 3269—2009 «Изделия крепежные. Приемочный контроль»
ИСО 3506-1	IDT	ГОСТ Р ИСО 3506-1—2009 «Механические свойства крепежных изделий из коррозионно-стойкой нержавеющей стали. Часть 1. Болты. Винты и шпильки»
ИСО 4042	IDT	ГОСТ Р ИСО 4042—2009 «Изделия крепежные. Электролитические покрытия»
ИСО 4753	MOD	ГОСТ 12414—94 «Концы болтов, винтов и шпилек. Размеры»
ИСО 4759-1	IDT	ГОСТ Р ИСО 4759-1—2009 «Изделия крепежные. Допуски. Часть 1. Болты, винты, шпильки и гайки. Классы точности А, В и С»
ИСО 6157-1	IDT	ГОСТ Р ИСО 6157-1—2009 «Изделия крепежные. Дефекты поверхности. Часть 1. Болты, винты и шпильки общего назначения»
ИСО 8839	IDT	ГОСТ Р ИСО 8839—2009 «Механические свойства крепежных изделий. Болты, винты, шпильки и гайки из цветных металлов»
ИСО 8992	IDT	ГОСТ Р ИСО 8992—2011 «Изделия крепежные. Общие требования для болтов, винтов, шпилек и гаек»
ИСО 10683	—	*
<p>* Соответствующий национальный стандарт отсутствует. До его утверждения рекомендуется использовать перевод на русский язык данного международного стандарта. Перевод данного международного стандарта находится в Федеральном информационном фонде технических регламентов и стандартов.</p> <p>П р и м е ч а н и е — В настоящей таблице использованы следующие условные обозначения степени соответствия стандартов:</p> <ul style="list-style-type: none"> - IDT — идентичные стандарты; - MOD — модифицированные стандарты. 		

Библиография

- [1] ISO 888, Bolts, screws and studs — Nominal lengths, and thread lengths for general purpose bolts
- [2] ISO 4014, Hexagon head bolts — Product grades A and B
- [3] ISO 4015, Hexagon head bolts — Product grade B — Reduced shank (shank diameter approximately equal to pitch diameter)
- [4] ISO 4016, Hexagon head bolts — Product grade C
- [5] ISO 4017, Hexagon head screws — Product grades A and B
- [6] ISO 4018, Hexagon head screws — Product grade C
- [7] ISO 4032, Hexagon nuts, style 1 — Product grades A and B
- [8] ISO 4033, Hexagon nuts, style 2 — Product grades A and B
- [9] ISO 4034, Hexagon nuts — Product grade C
- [10] ISO 4035, Hexagon thin nuts (chamfered) — Product grades A and B
- [11] ISO 4036, Hexagon thin nuts (unchamfered) — Product grade B
- [12] ISO 4161, Hexagon nuts with flange — Coarse thread
- [13] ISO 4162, Hexagon flange bolts — Small series
- [14] ISO 7040, Prevailing torque type hexagon nuts (with non-metallic insert), style 1 — Property classes 5, 8 and 10
- [15] ISO 7041, Prevailing torque type hexagon nuts (with non-metallic insert), style 2 — Property classes 9 and 12
- [16] ISO 7042, Prevailing torque type all-metal hexagon nuts, style 2 — Property classes 5, 8, 10 and 12
- [17] ISO 7043, Prevailing torque type hexagon nuts with flange (with non-metallic insert) — Product grades A and B
- [18] ISO 7044, Prevailing torque type all-metal hexagon nuts with flange — Product grades A and B
- [19] ISO 7719, Prevailing torque type all-metal hexagon nuts, style 1 — Property classes 5, 8 and 10
- [20] ISO 7720, Prevailing torque type all-metal hexagon nuts, style 2 — Property class 9
- [21] ISO 8673, Hexagon nuts, style 1, with metric fine pitch thread — Product grade A and B
- [22] ISO 8674, Hexagon nuts, style 2, with metric fine pitch thread — Product grade A and B
- [23] ISO 8675, Hexagon thin nuts (chamfered) with metric fine pitch thread — Product grades A and B
- [24] ISO 8676, Hexagon head screws with metric fine pitch thread — Product grades A and B
- [25] ISO 10511, Prevailing torque type hexagon thin nuts (with non-metallic insert)
- [26] ISO 10512, Prevailing torque type hexagon nuts (with non-metallic insert), style 1, with metric fine pitch thread — Property classes 6, 8 and 10
- [27] ISO 10513, Prevailing torque type all-metal hexagon nuts, style 2, with metric fine pitch thread — Property classes 8, 10 and 12
- [28] ISO 10663, Hexagon nuts with flange — Fine pitch thread
- [29] ISO 12125, Prevailing torque type hexagon nuts with flange (with non-metallic insert) with metric fine pitch thread — Product grades A and B
- [30] ISO 12126, Prevailing torque type all-metal hexagon nuts with flange with metric fine pitch thread — Product grades A and B
- [31] ISO 15071, Hexagon bolts with flange — Small series — Product grade A
- [32] ISO 15072, Hexagon bolts with flange with metric fine pitch thread — Small series — Product grade A
- [33] ISO 21670, Hexagon weld nuts with flange

Ключевые слова: изделия крепежные, болты, шестигранная головка, мелкий шаг

Подписано в печать 01.04.2014. Формат 60×84¹/₈.

Усл. печ. л. 0,00. Тираж 31 экз. Зак. 912.

Подготовлено на основе электронной версии, предоставленной разработчиком стандарта